

BRIGHTWELL

REVOLUTIONARY DISPENSING SOLUTIONS



ECOMULTI STANDARD 4

Manuál

Obsah

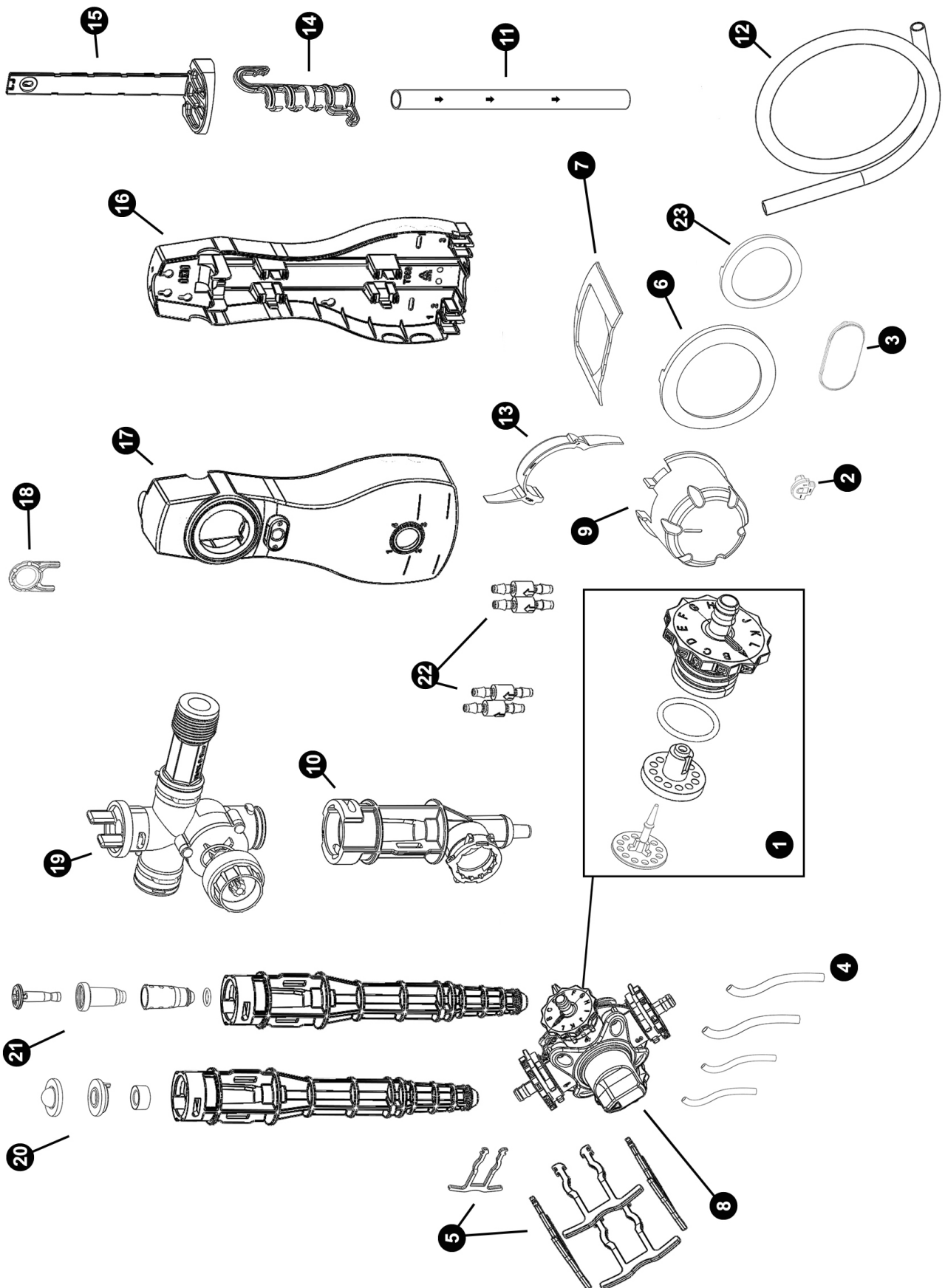
Tabulka poměrů ředění.....	3
Seznam dílů - ECOMULTI STANDARD.....	4 - 7
Montáž dávkovače na zeď.....	8 - 9
Výběr strany připojení k vodovodnímu řádu.....	10
Nastavení koncentrace.....	11
Výběr vstupu chemie.....	12
Dokončení instalace.....	13 - 14
Volitelné nastavení.....	15
Připojení kanystru (5 až 20l).....	16
Připojení skříňky na chemikálie.....	17
Připojení skříňky pro kanystr.....	18
Připojení skříňky pro sáček.....	19
Záruka.....	20
Prohlášení, bezpečnost.....	21
Údržba.....	21
Schválení.....	22
Řešení problémů.....	22

Tabulka poměrů ředění

	Nízký průtok (černá)			Vysoký průtok (bílá)		
	Průtok l /min	Poměr ředění	Koncentrace %	Průtok l /min	Poměr ředění	Koncentrace %
Nic	4,5	2:1	33,33	13	6:1	14,29
A	4,5	4:1	20,00	13	12:1	7,69
B	4,5	7:1	12,50	13	19:1	5,00
C	4,5	10:1	9,09	13	30:1	3,23
D	4,5	13:1	7,14	13	40:1	2,44
E	4,5	17:1	5,56	13	50:1	1,96
F	4,5	19:1	5,00	13	60:1	1,64
G	4,5	26:1	3,70	13	75:1	1,32
H	4,5	35:1	2,78	13	100:1	0,99
I	4,5	45:1	2,17	13	128:1	0,78
J	4,5	64:1	1,54	13	200:1	0,50
K	4,5	84:1	1,18	13	256:1	0,39
L	4,5	128:1	0,78	13	350:1	0,28

Poměry ředění v tabulce odpovídají kapalinám jejichž viskozita je shodná s viskozitou vody při tlaku 2,75 BAR.
Poměr ředění se může změnit v závislosti na tlaku, teplotě a chemické viskozitě.

Seznam dílů - ECOMULTI STANDARD



Seznam dílů - ECOMULTI STANDARD

Položka č.	Popis	Materiál	Objednací číslo
1	Kroužek s dávkovacími tryskami	Acetal	SBW8165
	Koncovka pro připojení hadice	Polypropylene	
	Těsnění V2	EPDM / Viton	
2	Aretace dávkovacího tlačítka	Acetal	-
3	Štítek pro logo	ABS	-
4	Černá přívodní hadice	EPDM	SBW8224
22	Zpětné ventily In-line		
5	Aretace dávkovacího kroužku	Acetal	-
6	Barevný kroužek kabinetu	ABS	SBW8160/?
7	Aretace krytu	Acetal	-
8	Vícecestná sestava ventilů	Polypropylene	SBW8220 (x1) SBW8221 (x10)

Seznam dílů - ECOMULTI STANDARD

Položka č.	Popis	Materiál	Objednací číslo
9	Tlačítko	ABS	-
10	Tělo venturi	Polypropylene	
11	BrightGap výtoková hadice na nízký průtok s redukčním kroužkem	PVC	SBW8190
	AirGap výtoková hadice na nízký průtok s redukčním kroužkem	PVC	SBW8192
	BrightGap 1,5m výtoková hadice na vysoký průtok s redukčním kroužkem	PVC	SBW8191
	AirGap 1,5m výtoková hadice na vysoký průtok s redukčním kroužkem	PVC	SBW8193
12	Čirá PVC sací hadice	PVC	-
13	Pružina tlačítka	Acetal	-
14	Hák na kbelík	Polypropylene	SBW8153 (x5) SBW8195 (x25)

Seznam dílů - ECOMULTI STANDARD

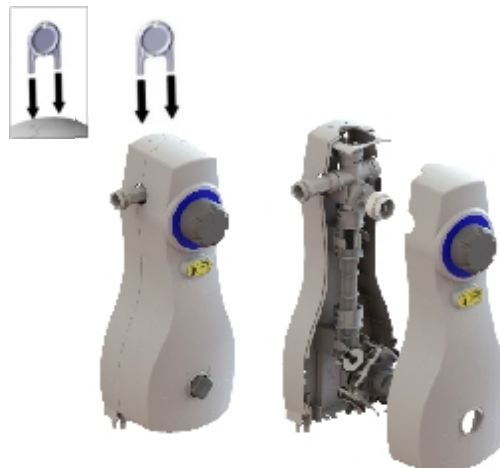
Položka č.	Popis	Materiál	Objednací číslo
15	Držák láhve	Polypropylene	SBW8154
16	ECOMULTI STANDARD zadní kryt	Polypropylene	-
17	ECOMULTI STANDARD přední kryt	Polypropylene	-
18	ECO RANGE klíč	Acetal	SBW8197/D9
19	Ventil směšovače	Acetal	SBW8222 (x1) SBW8223 (x10)
20	AirGap venturi tělo pro vysoký průtok	Polypropylene	SBW8189
	AirGap venturi tělo pro nízký průtok	Polypropylene	SBW8188
21	BrightGap venturi tělo pro vysoký průtok	Polypropylene	SBW8187
	BrightGap venturi tělo pro nízký průtok	Polypropylene	SBW8186
23	Barevný kroužek směšovače	ABS	SBW8159/?

Krok 1 - montáž dávkovače na zeď

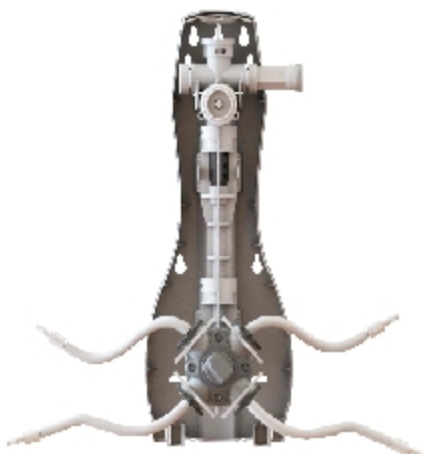
1.1



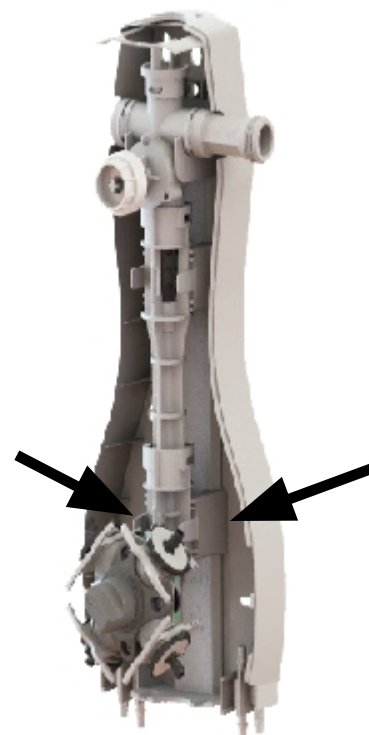
1.2



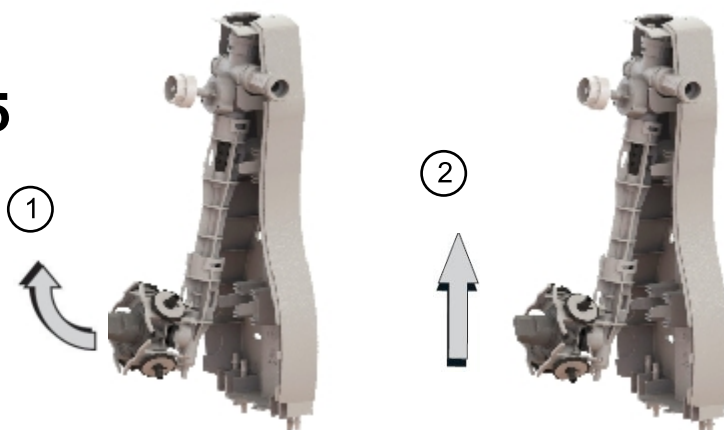
1.3



1.4



1.5



Pro montáž jednotky nejdříve sundejte vrchní kryt směšovače za pomoci klíče (1.2), potom uvolněte ventilký (1.3), uvolněte klipy (1.4) a vyndejte Venturi tělo (1.5).

Krok 1 - montáž dávkovače na zeď

1.6



1.7



Šablona pro vrtání otvorů je přiložená v balení. Pro pevné uchycení směšovače ke zdi použijte rovněž horizontální otvory ve spodní části zadního krytu (1.6). Pro usnadnění montáže je na zadním krytu rovněž vodováha.

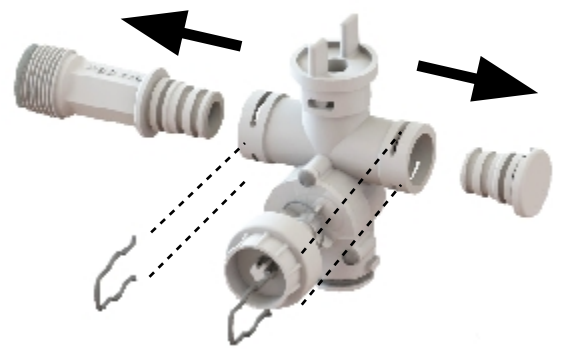
Pokud bude použit držák láhve, nastavte před uchycením krytu správnou výšku držáku.

Krok 2 - výběr strany připojení k vodovodnímu řádu

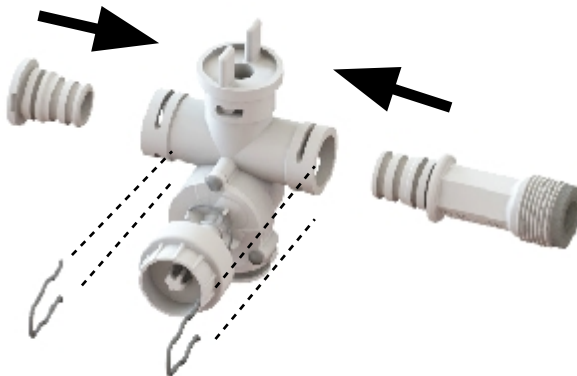
2.1



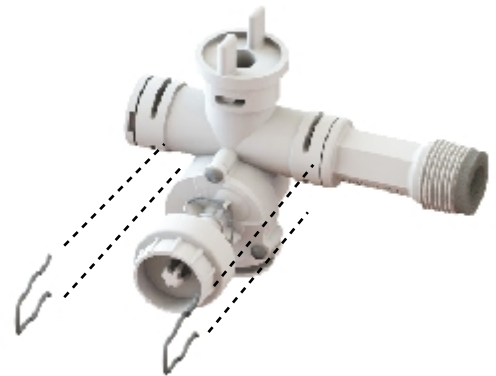
2.2



2.3



2.4



2.5

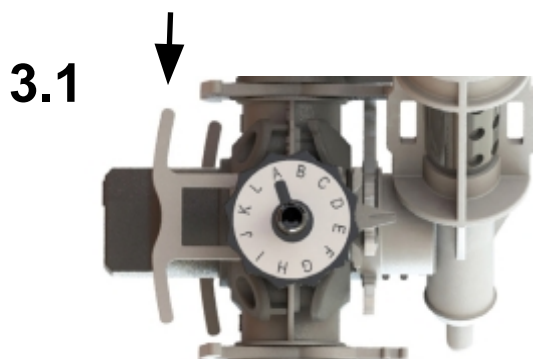


Stranu přívodu vody můžete změnit tak, že vytáhnete závlačky (2.1), zaměníte pozice krytky a konektoru (2.2, 2.3). Vložíte závlačky zpět (2.4).

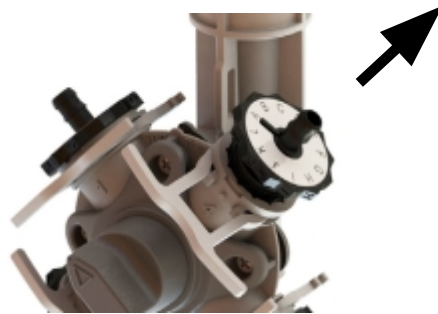
Krok 3 - nastavení koncentrace

Vyberte vhodnou koncentraci podle tabulky na straně 2.

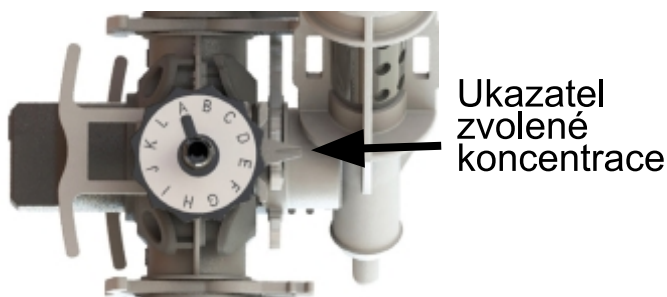
Aretace



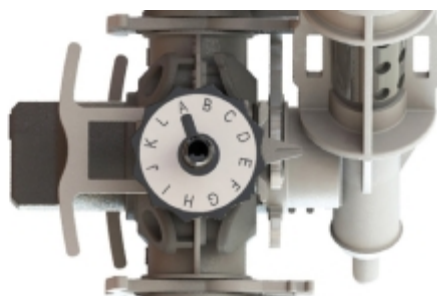
3.2



3.3



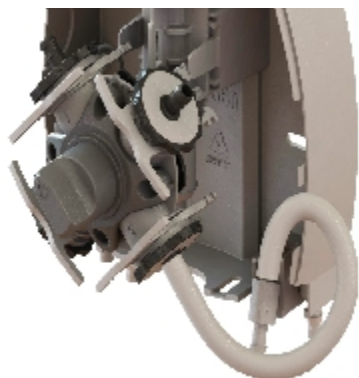
3.4



Vytáhněte všechny aretační klipy do nejvzdálenější polohy (3.1).
Vytáhněte prstence ředění, tak aby bylo možné otáčet písmeny (3.2).
Vybraná písmena umístěte k ukazateli zvolené koncentrace (3.3).
Vraťte prstence ředění a aretační klipy do původní polohy (3.4).

Krok 4 - výběr vstupu chemie

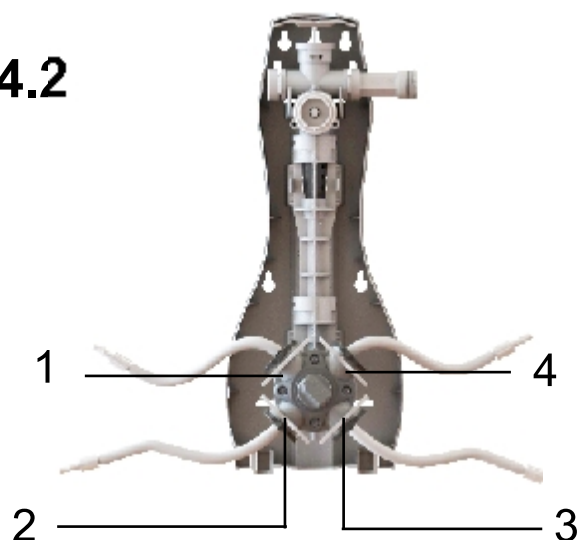
4.1



Vstupy chemie lze zvolit zespodu nebo ze strany. Pokud bude sání chemie zespodu ujistěte se, že jsou ventilký zasunuty ve správné poloze.

Pokud bude sání chemie ze strany, podívejte se na krok 8.

4.2



4.3



Pozice zpětných ventilů by měly odpovídat číslům na krytu (4.2) a (4.3).

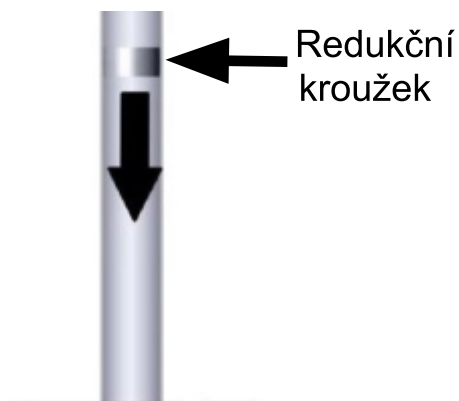
4.4



Připojte čiré PVC hadice k ventilkům
Pro správnou těsnost je doporučeno stáhnout všechny hadičky stahovacími páskami.

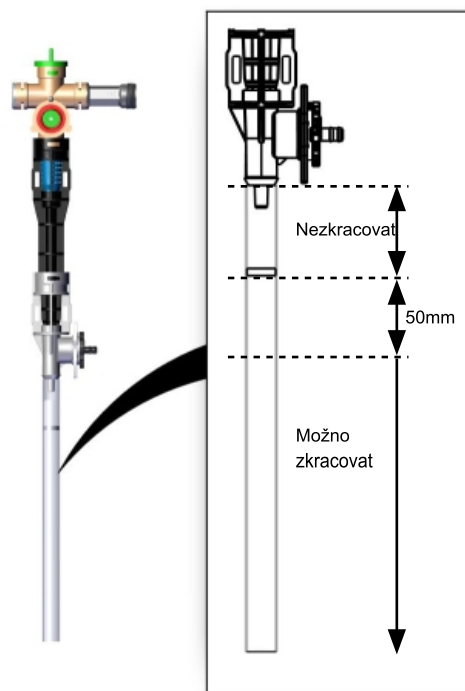
Krok 5 - dokončení instalace

5.1 Výtoková hadice



Pokud použijete směšovač na nízký průtok, připojte kratší výtokovou hadici s šípkami směřujícími dolů.

5.2 Výtoková hadice



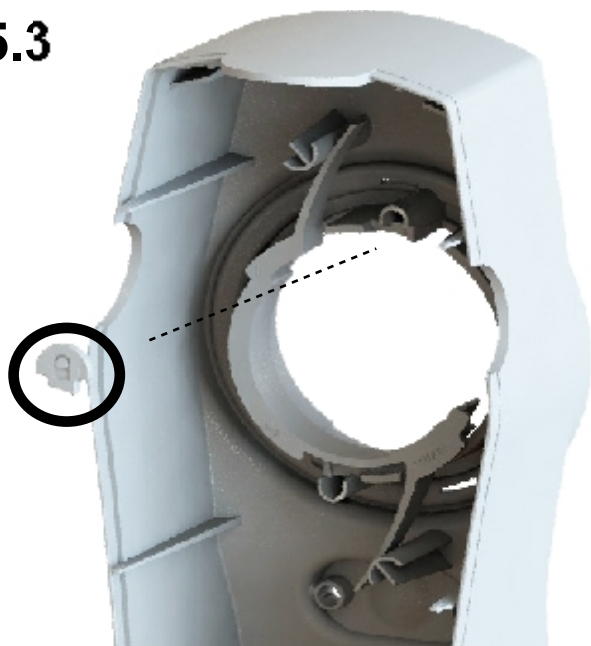
Redukční kroužek



Aby se zabránilo tvorby pěny může být potřeba zkrátit výtokovou hadici. Při zkracování hadice dbejte pokynů na obr. (5.2).

Krok 5 - dokončení instalace

5.3



5.4



↗
Stisknout



↻
Otočit a
aretovat



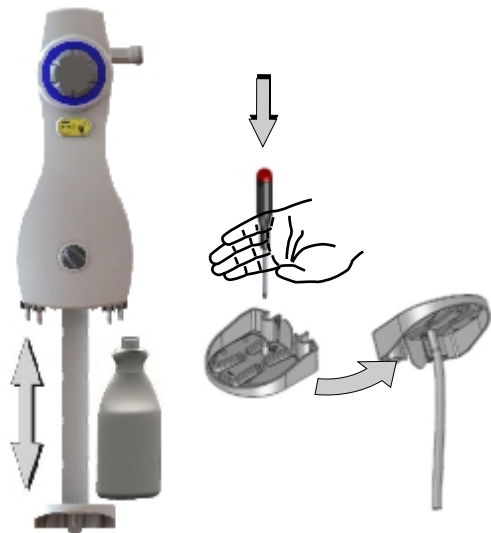
↗
Stisknout pro
deaktivaci



System s velkým průtokem má funkci automatické aretace tlačítka pro nepřetržitě dávkování roztoku.
Pokud chcete tuto funkci používat je nutné vyndat malý kolík se symbolem zámku.
Pro aktivaci této funkce stiskněte a otočte tlačítkem po směru hodinových ručiček.
Když je nádoba plná stiskněte znovu tlačítko a funkce se deaktivuje.

Krok 6 - volitelné nastavení

6.1 Odkapávací miska



Pokud chcete použít odkapávací misku, vytvořte pomocí šroubováku odtokový otvor a připojte hadičku.

6.2 Hák na kbelík



Pokud použijete směšovač na vysoký průtok, připojte na výstup delší hadici. Na konec hadice nasadte hák na kbelík.

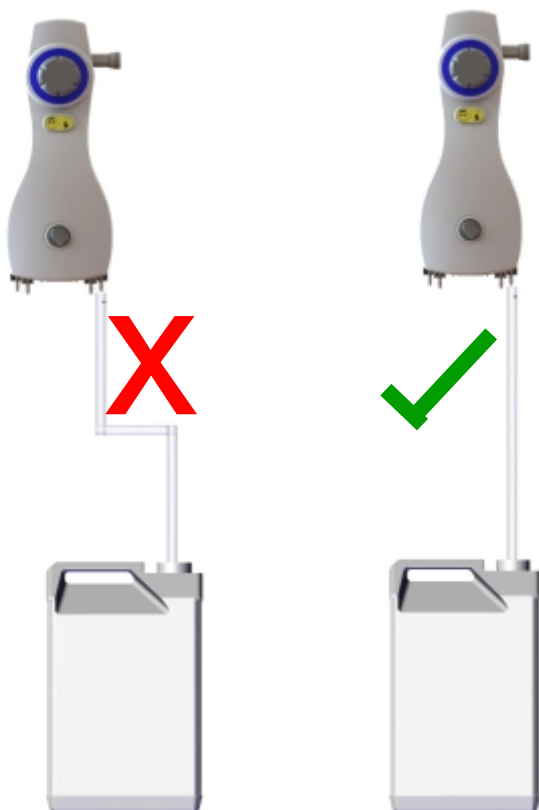
6.3 Piktogramy



Použijte odpovídající piktogramy na pozice 1-4.

Krok 7 - připojení kanystru (5 až 20l)

7.1



Připojte sací hadice ke čtyřem zpětným ventilům.

Neohýbejte hadičky, vždy montujte tak, aby sání chemikálií bylo co nejkratší. Maximální vzdálenost je 1.5m

7.2

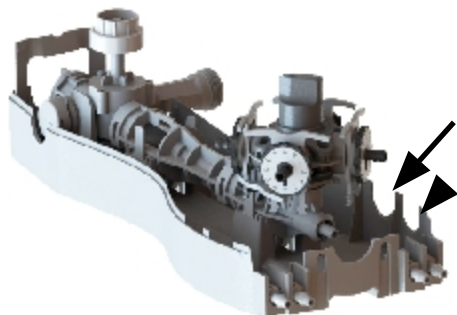
Na konec sací hadice připojte patní filtr a keramické závaží.

Utáhněte stahovací páskou.



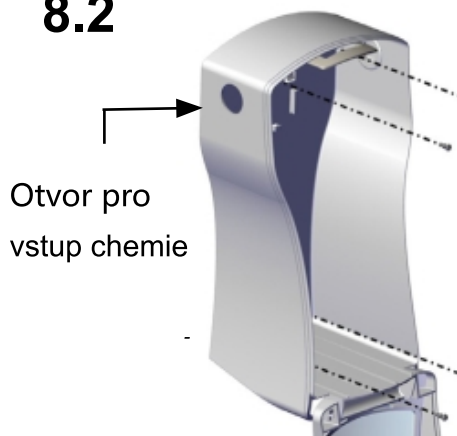
Krok 8 - připojení skříňky na chemikálie

8.1



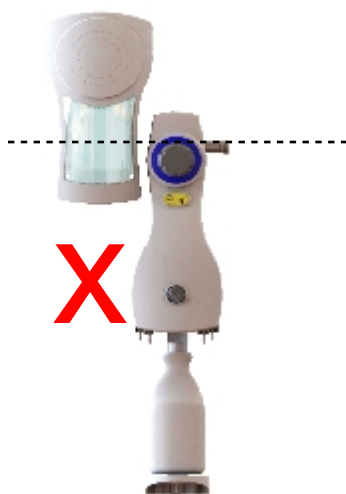
Pro připojení skříňky na chemikálie vyvrtejte na obou stranách krytu otvory. Doporučujeme průměr 12mm.

8.2



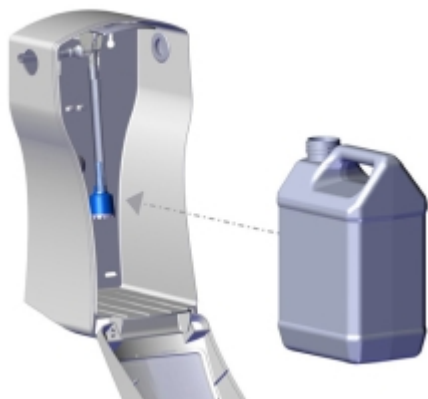
Připojte čiré PVC sací hadice ke zpětným ventilům a protáhněte je skrz vyvrтанé otvory do skříňky. Potom připojte sací hadice ke vstupům ve skříňkách. Skříňky mohou být po obou stranách směšovače, ve vzdálenosti max. 500mm, ale musí za každých okolností zůstat pod vstupem chemie (8.3).

8.3

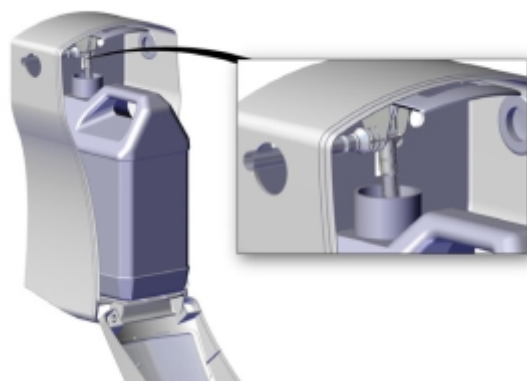


Krok 9 - připojení skříňky pro kanystr

9.1



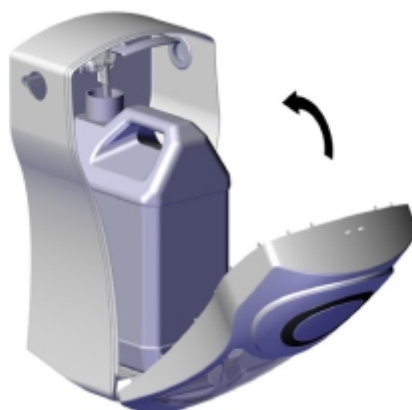
9.2



9.3



9.4



Vstup chemie může být po obou stranách skříňky.

Pro změnu strany zatlačte na konektor směrem dolů, otočte jej na druhou stranu a vraťte na místo.

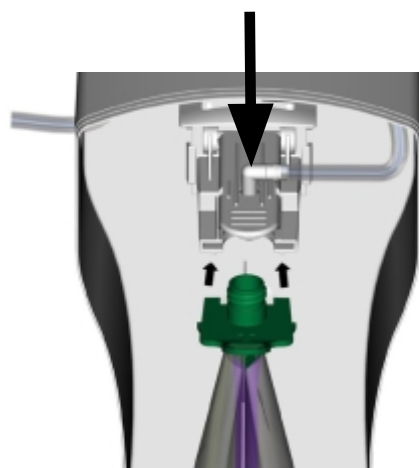
Krok 10 - připojení skříňky pro sáček

10.1

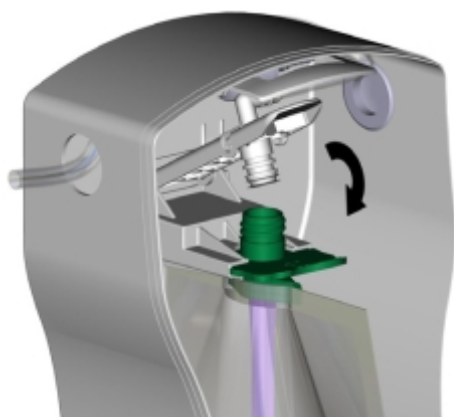


10.2

Konektor



10.3



Vložte sáček s koncentrátem do skříňky a zaklapněte uzávěr.

Pro změnu strany sání chemie odpojte konektor od adaptéru, otočte jej na druhou stranu a vraťte na místo.

Záruka

V souladu s podmínkami uvedenými níže Brightwell zaručuje, že zboží bude odpovídat jejich specifikaci v době dodání a bude bez vad materiálu a zpracování po dobu dvou (2) let od data nákupu.

Výše uvedená záruka je dána firmou Brightwell za následujících podmínek:

Brightwell nenese žádnou odpovědnost za vady zboží způsobené kupujícím.

Brightwell nenese žádnou odpovědnost za vady zboží vzniklé běžným opotřebením, úmyslným poškozením, nedbalostí, neobvyklými pracovními podmínkami, nedodržením pokynů výrobce (ať už ústními nebo písemnými) nebo průmyslovým standardem, nesprávným používáním, změnou nebo opravou zboží bez schválení výrobcem.

Brightwell nenese žádnou odpovědnost za vady zboží (nebo jiné záruční podmínky) v případě, že nebyla uhrazena celá částka za zboží v souladu s těmito podmínkami.

Úplné podmínky jsou k dispozici na www.brightwell.co.uk

Prohlášení, bezpečnost

Dodržujte prosím místní předpisy týkající se prevence zpětného toku vody. Brightwell nenese žádnou odpovědnost za kontaminaci vody, zaplavení nebo problémy způsobené nesprávným ředěním, odpovědnost nese výhradně ten, kdo zařízení montuje.

Při instalaci dávkovače nebo zacházení s chemikáliemi noste ochranný oděv, ochranné rukavice a ochranné brýle. Dodržujte doporučení od výrobce chemických látek, pokud jde o ředění a bezpečnostní pokyny. Postupujte opatrně podle pokynů, aby nedošlo k nehodě.

Doporučujeme Vám během instalace zkalibrovat Vámi nastavený ředící poměr. Vždy se ujistěte, že dávkovač je při kalibraci naplněn. Pracovní rozsah 2 - 5 BAR, Minimální průtok vody HF = 8.5 l/min, LF = 3.5 l/min, pracovní teplota 5 - 65 ° C

Údržba

Správná a pravidelná údržba je důležitá pro dlouhodobé efektivní používání výrobků firmy Brightwell. Doporučujeme pravidelné proplachování zařízení teplou vodou. Pravidelně by se měly kontrolovat rovněž všechny hadičky. Nesprávná údržba bude mít vliv na správné fungování zařízení, jeho životnost a může mít rovněž za následek ztrátu záruky.



Certificate Number AS-0625CT0080

Installing in Australia or New Zealand

All installations should be in accordance with AS/NZS 3500.1



WaterMark

Licence No. WMK25899
Specification: ATS5200.101

Řešení problémů

Problém	Příčina	Řešení
Žádný průtok vody	Zařízení není připojeno na vodu Závada na ventilu vody Výstup je ucpaný Tlak vody je větší než 5barů	Zkontrolujte připojení na vodu Vyměňte ventil Vyčistěte nebo vyměňte příslušnou část Připojte regulátor tlaku
Zařízení se nevypne	Je použita aretace tlačítka Závada na ventilu vody	Pro ukončení zmačkněte tlačítko Vyměňte ventil
Zařízení nepřisává chemii	Nízký průtok vody Zalomená hadička Zásobník s chemií je prázdný Ucpaný patní ventil Ucpaný ředící kroužek Uvolněný ředící kroužek Posunutý redukční kroužek na výtoku	Minimální průtok je 2 bary Narovnejte hadičku Doplňte chemii Vyčistěte nebo vyměňte příslušnou část Vyčistěte nebo vyměňte příslušnou část Zkontrolujte aretaci dávkovacího kroužku Vyměňte výtakovou hadici
Příliš chemie	Kroužek s dávkovacími tryskami je špatně nastaven	Změňte poměr dávkování

Další produkty řady ECO RANGE

ECOSHOT



ECOMIX STANDARD
na 1 chemii



ECOMULTI COMPACT
na 2 chemie



ECOMULTI COMPACT
na 5 chemií



CORMEN s.r.o.
Průmyslová 1420
Bystřice nad Pernštejnem
593 01

+420 565 400 300
info@cormen.cz
www.cormen.cz

IČ: 25547593
DIČ: CZ25547593
KB: 27-3946650227/0100